

# System componenten

## Lascobot FD19-VC4(L)

### OTC lascobot

OTC, vooral bekend van industriële lasrobotsystemen en handlasmachines, heeft als eerste een lascobot uitgebracht welke het beste van de industriële robot en de cobot in zich verenigt. De lascobot is eenvoudig met de hand te bewegen tijdens het programmeren, maar kan daarnaast ook conventioneel met de teach pendant geprogrammeerd worden, met daarbij de beschikbaarheid over alle industriële lasfuncties.

Als enige cobot leverancier kan OTC hierbij het complete gamma aan eigen OTC lasmachines naadloos integreren. Ook overige merken lasmachines kunnen worden aangesloten.

De OTC cobot is vanaf heden beschikbaar voor lastoepassingen in de standaard uitvoering, type FD-VC4, met een bereik van 954 mm. De verlengde uitvoering, VC4L, is in ontwikkeling. Beiden beschikken over een hanteergewicht van 4kg.



# System componenten

## Lascobot FD19-VC4(L)

### OTC Lascobot:

- Type OTC FD-VC4(L)L, 6-assig, 4 kg payload
- Robot Controller type OTC FD-19
- Teach pendant met color touchscreen & 15mtr kabel
- Robot werkbereik
  - FD19 VC4 R= 954 mm
  - FD19 VC4(L) R= 1316 mm
- Software:Taal Robot Software 'engels-talig'
  - Standaard las software



**CO<sub>2</sub>/MAG weld**



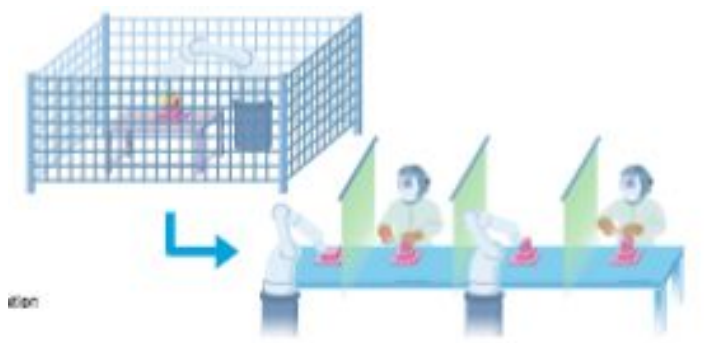
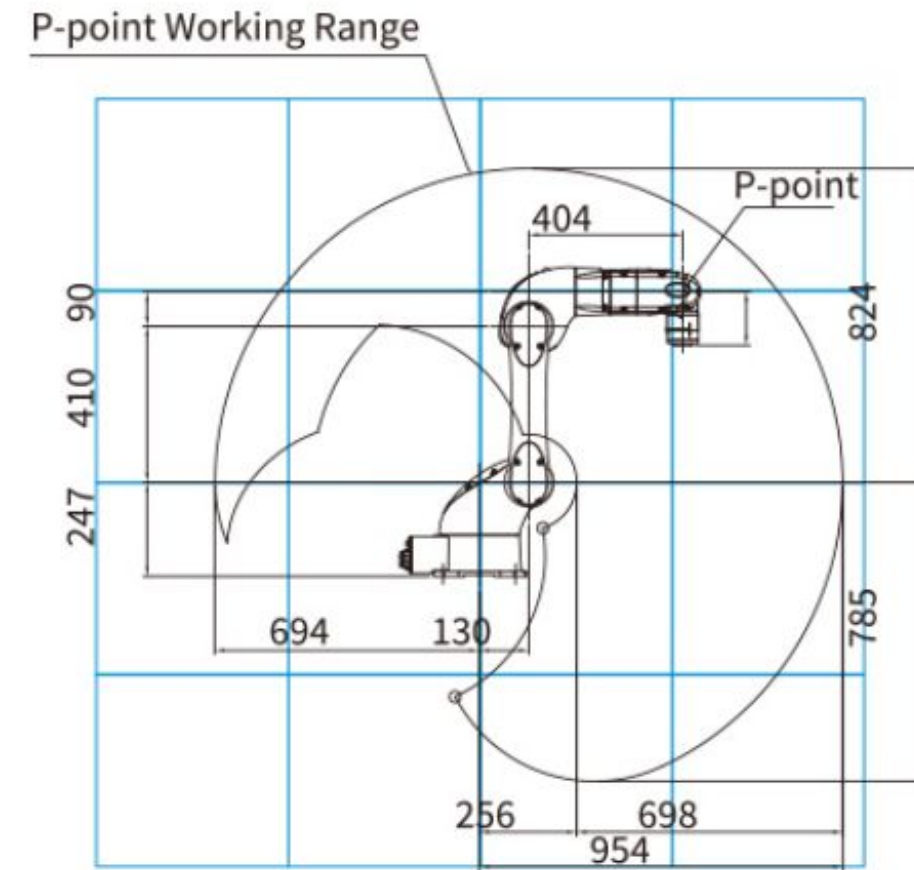
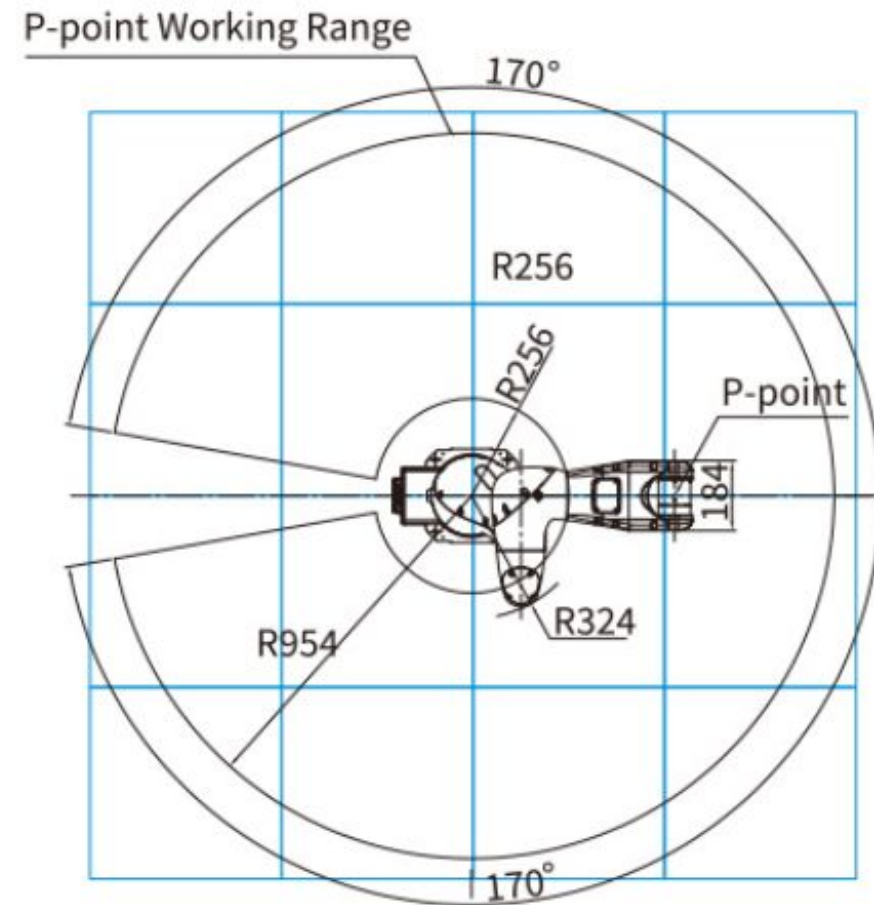
**TIG weld**



**Platform type**

# System componenten

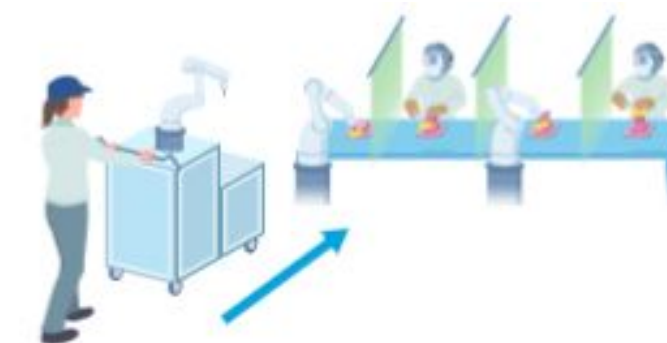
## Lascobot FD19-VC4



**Ruimtebesparend**



**Veilig**



**Mobiel**